

部件图1

A 制动盘	E 手刹拉线	I 防尘密封
B 制动管路	F 刹车块	J 导向销
C 防尘罩	G 支承板	
D 制动钳	H 制动钳支架	

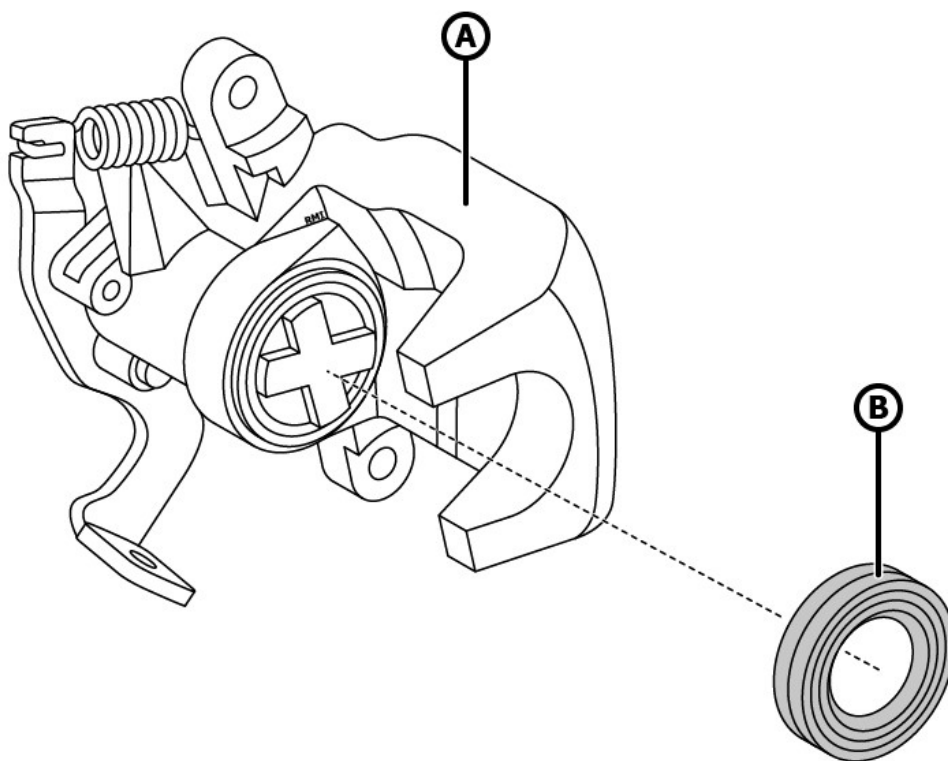
需要的尺寸

制动刹车片厚度。	新	没有移动板 10,00 mm
	磨损极限	没有移动板 1,00 mm
制动盘的厚度	新	10,00 mm
	磨损极限	8,00 mm

所需转矩

必须更换自紧螺钉和螺母。

1 制动钳螺钉	生产国：日本 34 Nm; 30 Nm
2 制动软管螺钉	在制动卡钳上 29 Nm
3 洩放閥	10 Nm



部件—刹车卡钳 图2

A 制动钳	
B 防尘密封	锂-乙二醇脂。